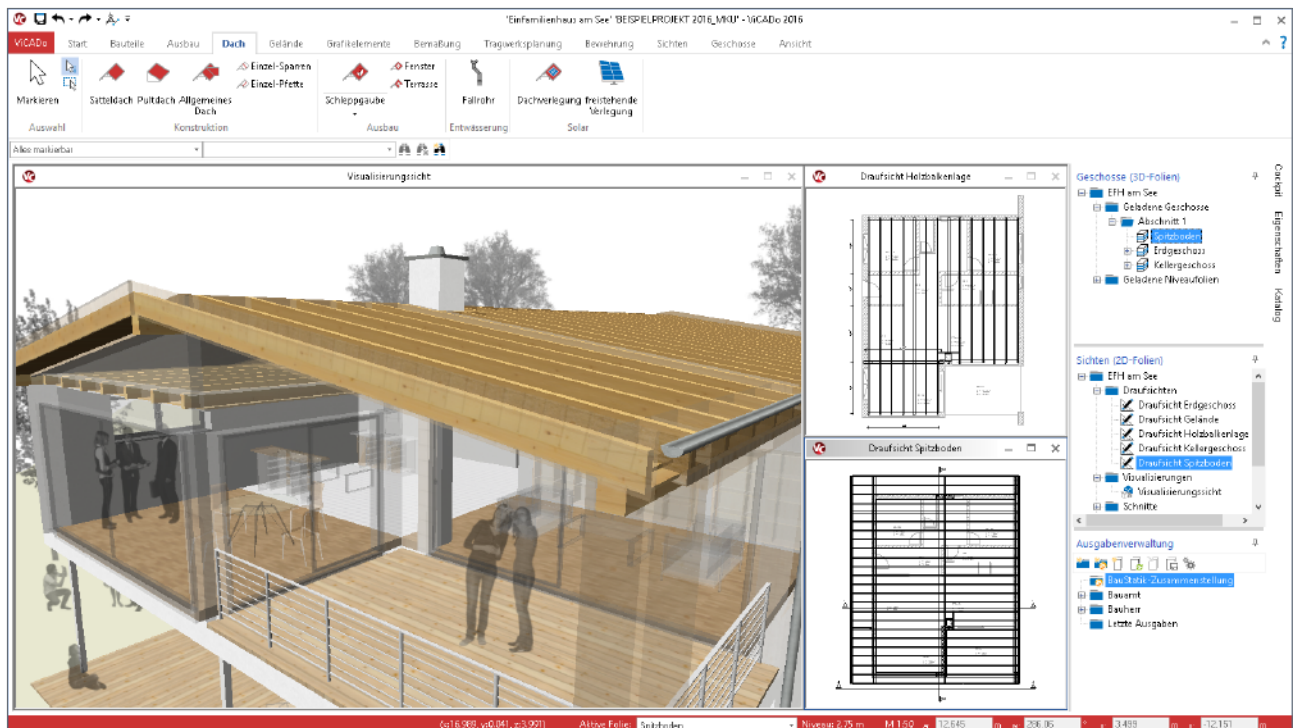


Dipl.-Ing. Architekt Martin Krull

Mehr als Sparren, Pfetten, Stützen...

Dachkonstruktionen mit ViCADO planen

Tragwerke für Dächer müssen trotz ihrer Komplexität leicht zu definieren und mit allen gestalterischen Freiheiten flexibel änderbar sein. Mit ViCADO lassen sich Dächer mit nahezu beliebigen Dachformen mit Dachterrassen, Gaubenkonstruktionen und Dachflächenfenster im 3D-Gebäudemodell frei konstruieren. Pro Dachseite lassen sich detaillierte Schichtaufbauten auf, zwischen und unter den Sparren definieren. Detaillierte Holzlisten zur Massenermittlung können aus der dreidimensionalen Konstruktion ebenso abgeleitet werden wie ein frei definierbares Leistungsverzeichnis.



Wie konstruiert man in einem virtuellen Gebäudemodell ein so komplexes Bauteil wie das Dachtragwerk?

Die Konstruktion eines ViCADO-Daches ist denkbar einfach: Sobald definiert ist, wo eine Dachfläche als Ebene im Raum liegt, verschneidet ViCADO benachbarte Dachflächen automatisch miteinander: Grate, Kehlen und Firse mit ihren konstruktiv dazugehörigen Hölzern werden automatisch erzeugt. Ein zweites Polygon definiert den Dachrand, also die Traufe.

Mit dieser simplen Definition, die aber eine eindeutige Beschreibung der geometrischen Grundform zulässt, lassen sich beliebige, höchst komplexe Dachformen erzeugen.

Und wie definiert man nun die Lage der Dachebenen und des Dachrandes in ViCADO?

Bei der Dacheingabe holt ViCADO den Anwender mit der Abfrage der Daten ab, die er bei der jeweiligen Bauaufgabe als Informationen zur Verfügung hat: Es genügt einen Polygonzug entlang der Außenwände vorzugeben. Nachfolgend kann für jede resultierende Dachseite deren Höhenlage, Neigung und Traufüberstand definiert werden.

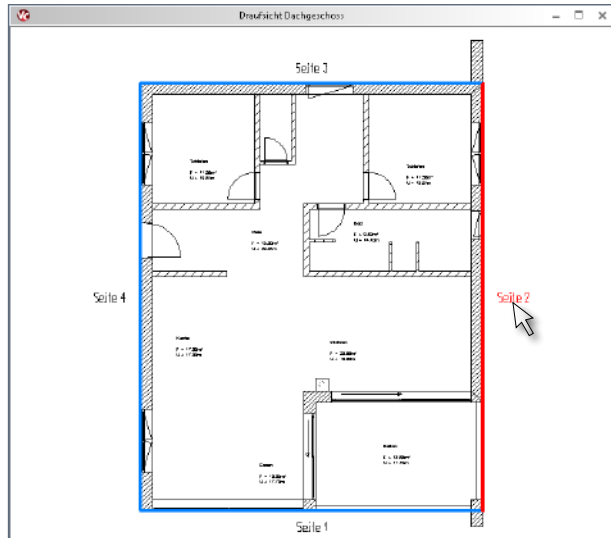
Aus diesen Eingaben konstruiert ViCADO automatisch die sich ergebende Dachkonstruktion. Diese kann dann mit Auf- oder Zwischensparrendämmungen, Gauben oder Giebelkästen ergänzt werden.

Sattel-, Pultdächer und freie Dachformen

Viele Dächer sind in ihrer Dachform Sattel- oder Pultdächer. Diese Dachkonstruktionen lassen sich durch spezielle Eingabehilfen besonders leicht erzeugen.

Definiert werden muss bei der Eingabe hier zunächst nur das umlaufende Polygon der an die Dachhaut stoßenden Außenwände. Dies kann durch Rechteck- und Polygoneingaben oder durch die automatische Polygonerkennung geschehen.

Nachfolgend ist von dem beschriebenen Polygon der Außenkontur lediglich noch eine Seite als Traufseite festzulegen. Anschließend werden dann im schon voreingestellten Dachdialog weitere Eingaben zu Dachneigung oder Traufüberständen getroffen.



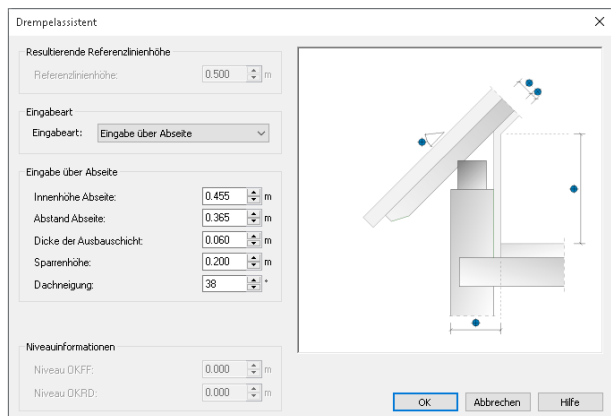
Eingabehilfe für Sattel- und Pultdächer:
Traufkante(n) durch Anklicken einer Dachseite wählen

Drempelassistent

Um eine Dachkonstruktion geometrisch eindeutig zu beschreiben, muss die Höhe einer Dachseite definiert werden. Dem Planenden liegen hier unterschiedlichste Maßangaben wie Auflagerhöhen im Neubau oder Abseitenhöhen der innenliegenden Beplankung vor.

Der Drempelassistent sorgt dafür, diese Maßeingaben ohne aufwendige Umrechnungen direkt verwenden zu können: Bekannte Maße zur Auflagersituation, Traufhöhe und -kante oder Abseite können ohne Umweg genutzt werden.

Mit den vorgenommenen Eingaben wird die Höhenlage der maßgebenden Referenzlinie zur Beschreibung der exakten Lage der Dachfläche automatisch von ViCADo errechnet.



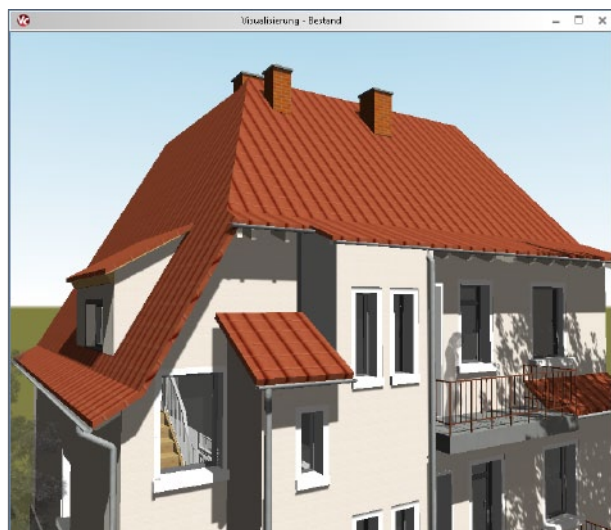
Drempelassistent

Mansard- und Tonnendachseiten

Neben der klassischen Satteldachseite mit einer gleichbleibenden Dachneigung können mit ViCADo auch Mansard- und Tonnendachdächer definiert werden.

Mansarddachseiten, also Dächer mit zwei unterschiedlichen Dachneigungen und Tonnendachseiten mit konstanter Neigungsänderung können innerhalb einer Dachkonstruktion beliebig verwendet werden. Die Dachausmittlung von ViCADo fügt automatisch aneinander stoßende Dachseiten zusammen.

So können auch komplexe Dachkonstruktion, wie sie beispielsweise in Bestandsgebäuden mit mehrfachen Umbauphasen vorkommen, eingegeben und als Planungsgrundlage verwendet werden.



Mansarddachkonstruktion in der Visualisierung

Schichtaufbau

Für das ViCADO-Dach können pro Dachseite detaillierte Schichtaufbauten definiert werden. Es kann sowohl über der Sparrenlage als auch zwischen und unterhalb der Sparren ein Schichtaufbau erzeugt werden.

Über die gewählten Dachschichten lassen sich sowohl Dächer mit Aufsparrendämmung, Zwischensparrendämmung und Luftschichten als auch Dächer mit sichtbaren Sparren darunterliegenden Wohnräumen konstruktiv planen.

Der Schichtaufbau kann für eine gesamte Dachseite einheitlich definiert oder auch abweichend für einzelne Räume vorgegeben werden: Über die Eigenschaften eines Raumes kann analog zum Fußboden- und Deckenaufbau ebenfalls ein Aufbau für dessen Dachseitenflächen definiert werden.

Eine Auswahl zur Ausbildung der Traufpunktausbildung und umfangliche Texturierungsmöglichkeiten in der Visualisierung bieten eine Vielzahl von Planungsmöglichkeiten.

Schichtaufbau in der Visualisierung



Dacheigenschaften

Dachseitenwahl
Draufsicht

2D 3D

Dachseite wechseln

Dachseitenotyp

Satteldachseite

Tonnendachseite

Mansarddachseite

Giebelseite

Ausbau	Material	Darstellung	LV	Info	Objektsichtbarkeit
Satteldachseite	Sparreneinteilung	Pfetteneinteilung	Schichtaufbau	EnEV	Konstruktion Gesimskasten

über Sparren

Schichtenaufbau erzeugen

Nr	Dicke	Material	Verwendung
1	0.060 m	Dachziegel	Eindeckung
2	0.040 m	Holz	Lattung

Taufpunktdetail: Orthogonal Vertikal

zwischen Sparren (Sparrenhöhe: 0.200 cm)

Schichtenaufbau erzeugen

Nr	Dicke	Material	Verwendung
1	0.200 m	Dämmung	Dämmung

Sparrenbezug: Unterkante Oberkante

unter Sparren

Schichtenaufbau erzeugen

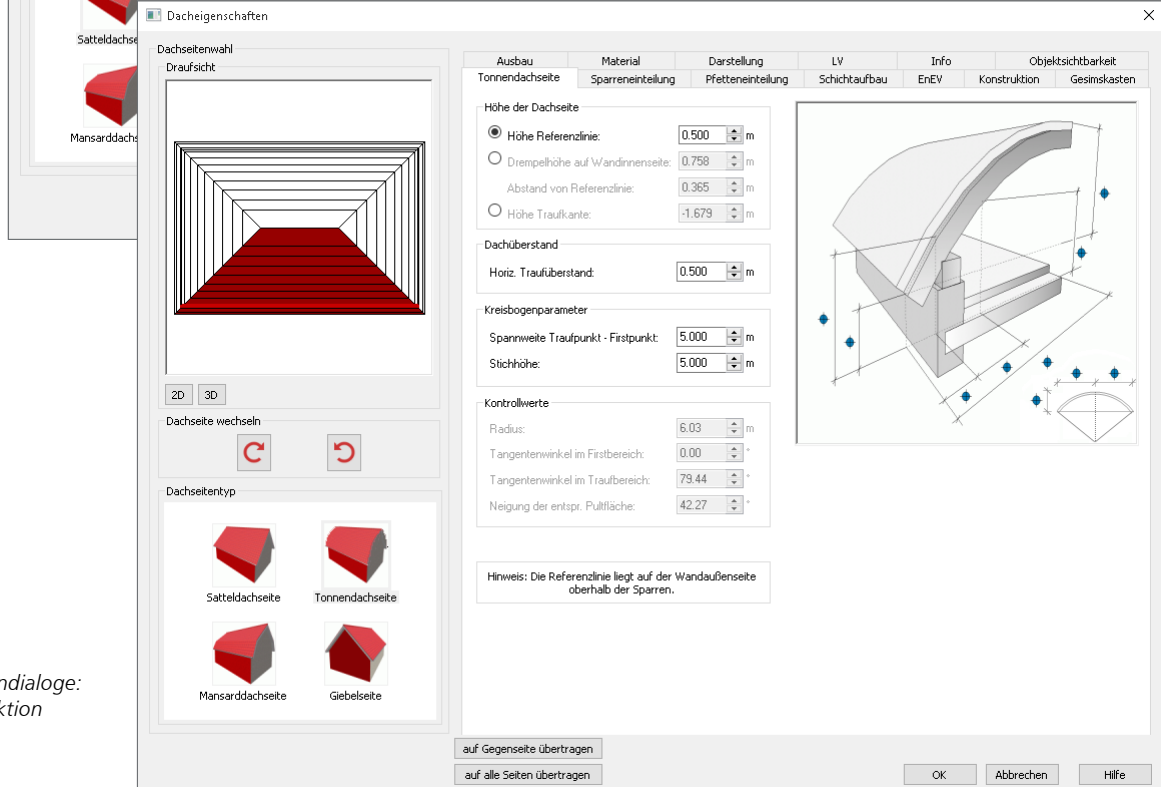
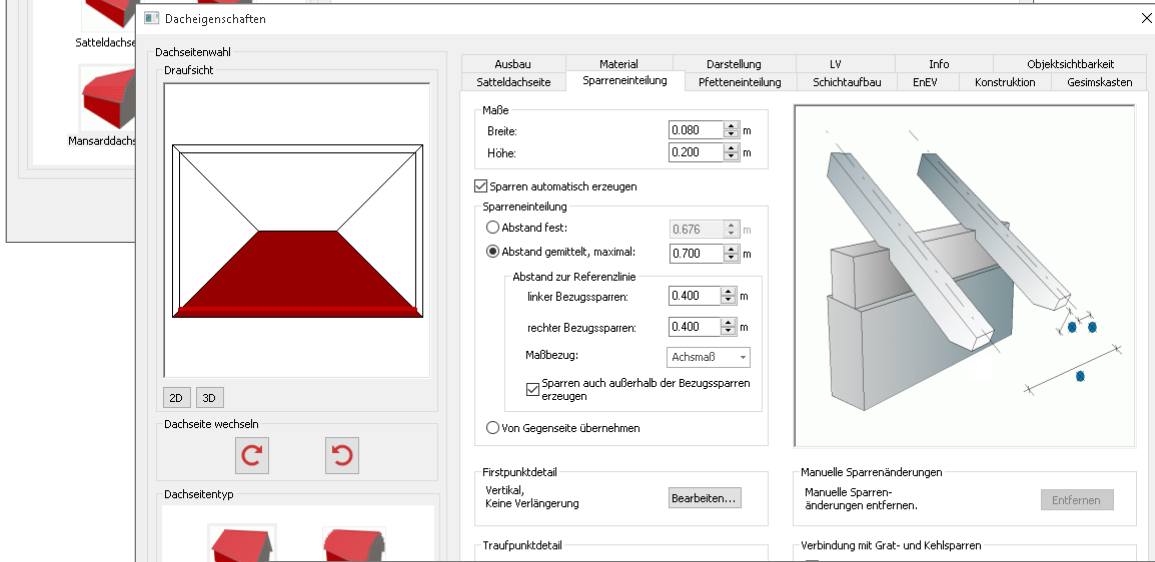
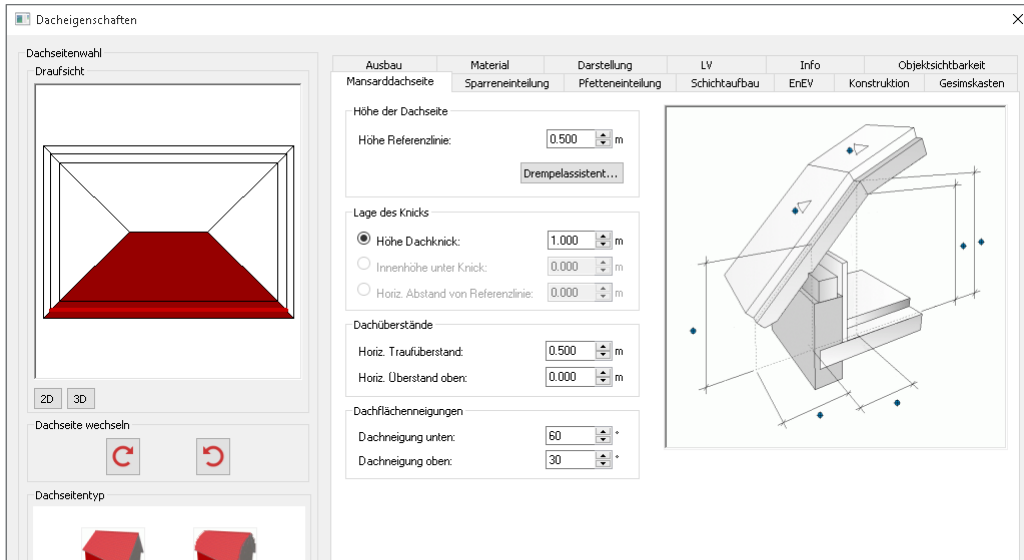
Nr	Dicke	Material	Verwendung
1	0.040 m	Holz	Lattung
2	0.020 m	Gipskarton	Ausbauschicht

auf Gegenseite übertragen

auf alle Seiten übertragen

OK Abbrechen Hilfe

Definition des Schichtaufbaus in den Dacheigenschaften



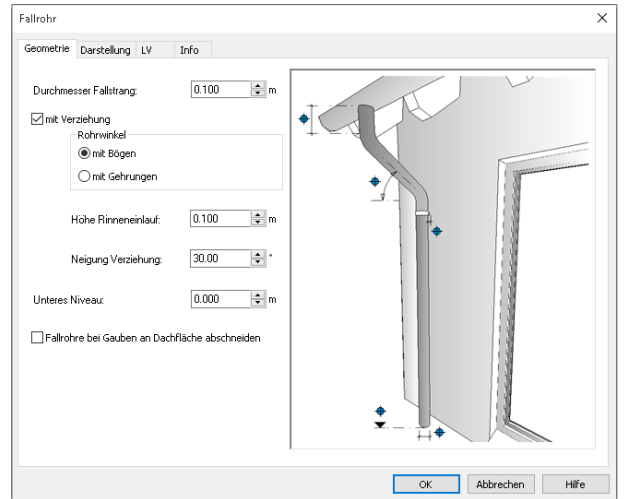
Eigenschaftendialoge:
Dachkonstruktion

Gesimskasten, Traufrinne und Fallrohre

Der Grundkonstruktion des Daches können eine Reihe von Zusatzbauteilen hinzugefügt werden:

Für die Dachüberstände können sowohl für die Hauptdachflächen als auch für Dachgauben umlaufende Gesimskästen definiert werden. Fristziegel, Traufrinnen mit frei wählbaren Dimensionen und Fallrohre können nicht zur Aufwertung der Visualisierungen platziert werden, sondern ermöglichen eine vollständige konstruktive Durchbildung des Dachtragwerks mit einer hohen Detailtiefe.

Weitere Bauteile wie ein- oder beidseitige Kehlbalken, Kaminwechsel sowie Holzbalkendecken als Kehlbalkenlagen erweitern zusätzlich das Portfolio.



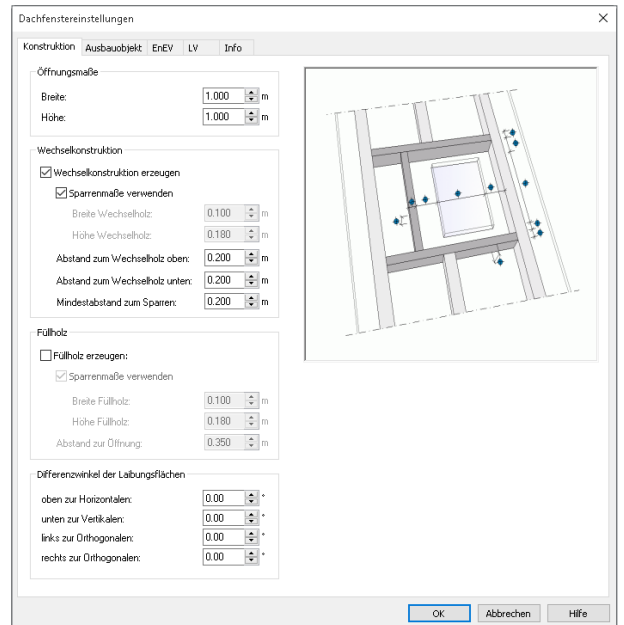
Eigenschaftendialog: Fallrohr

Dachflächenfenster und -gauben

Um den unter einer Dachkonstruktion vorhandenen Wohnraum bestmöglich zu nutzen, ist der Einsatz von Dachflächenfenstern und Dachgauben unverlässlich.

Mit ViCADO lassen sich Dachflächenfenster als 3D-Bauteile einschließlich der zugehörigen Wechsel und optionalen Füllhölzer in die Hauptdachflächen eines ViCADO-Daches einfügen.

Für die zusätzliche Gewinnung von Wohnraum lassen sich verschiedenste Arten von Dachgauben konstruieren: Von der klassischen Schleppegaupe über stehende Gauben und Rundgauben bis hin zu Fledermausgauben. Alle Gauben lassen sich in ihren Maßen und Konstruktionsdetails auf die jeweilige Bauaufgabe anpassen.



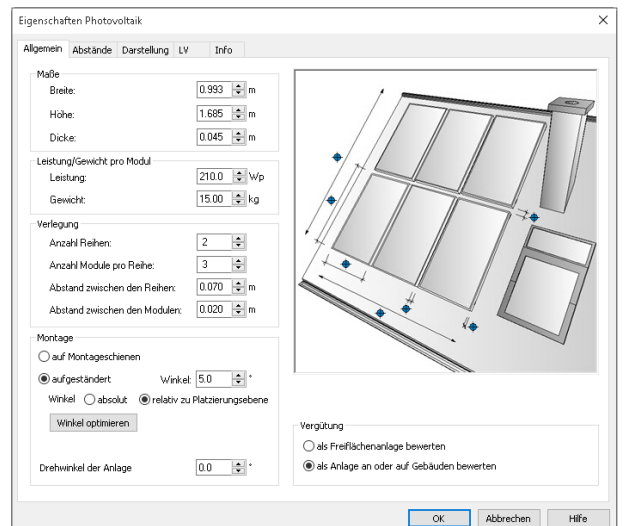
Eigenschaftendialog: Dachflächenfenster

Solarverlegungen

Das Zusatzmodul ViCADO.solar erweitert ViCADO hinsichtlich der solaren Energiegewinnung: Solaranlagen können geplant, gemeinsam mit dem Gebäude visualisiert und deren Ertragswert und Förderungshöhen ermittelt werden.

Solarmodule werden als Verlegfelder definiert und auf Dachflächen des ViCADO-Dachs platziert. Als Modularten stehen Photovoltaik-Elemente sowie Flach- und Röhrenkollektoren zur Verfügung. Für die Verlegungen können Grenzabstände zu den verschiedenen Dachkantenarten, Dacheinbauten, Dachgauben oder Schornsteinen definiert werden.

Wird die Dachgeometrie im 3D-Modell verändert, passen sich die Photovoltaik- und Solarthermiemodule automatisch der veränderten geometrischen Situation an.



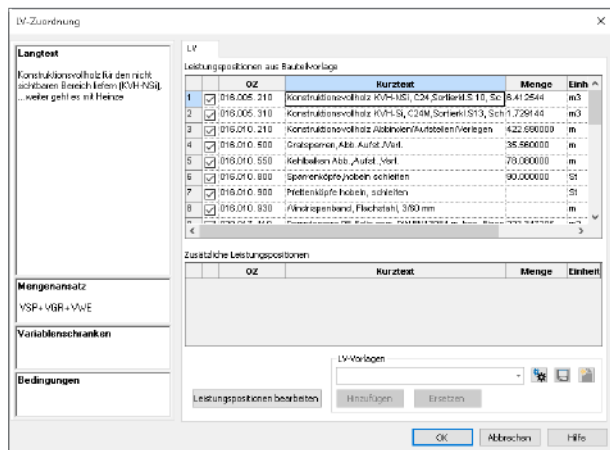
Eigenschaftendialog: Solarverlegungen

Leistungsverzeichnis und Holzlisten

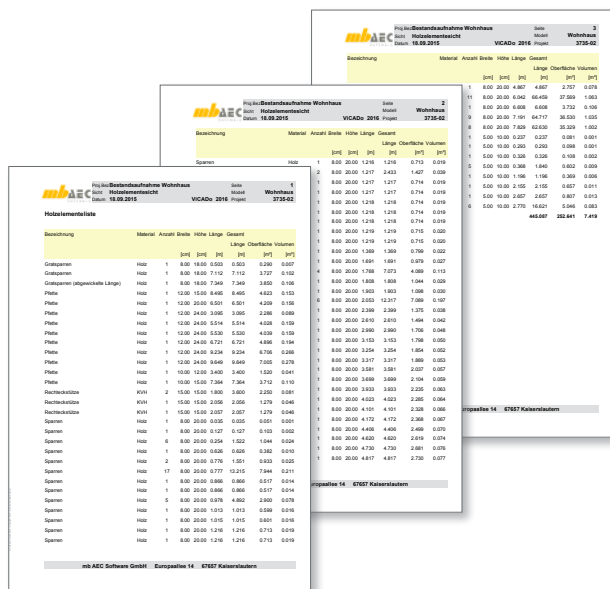
Mit dem Zusatzmodul ViCADo.ausschreibung lässt sich die Bearbeitung von Bauwerken um die Merkmale eines Ausschreibungsprogramms erweitern. Hierzu werden vorformulierte Standard-Leistungstexte mit den geometrischen Informationen von ViCADo-Bauteilen verknüpft.

Bindeglied zwischen der Geometrie und den Leistungspositionen eines Bauteils sind die Zuordnungen, die bereits in den Bauteilvorlagen getroffen werden und die später in den Bauteileigenschaften beliebig bearbeitet werden können. Aus diesen Zuordnungen lässt sich ein fertiges projektbezogenes Leistungsverzeichnis generieren, wahlweise als mb-Viewer-Ausgabe oder Excel-Datei.

Ebenso kann mit sämtlichen ViCADo-Holzbauteilen die automatisch generierte Dachkonstruktion, je nach tragkonstruktiven Anforderungen, mit Bauteilen wie Stielen, Streben oder Spannriegeln ergänzt werden. Diese Holzbauteile werden bei Zusammenstellungen ebenfalls in die Holzlisten aufgenommen.



LV-Zuordnung



Holzlisten als Viewerausgabe

Fazit

Mit dem ViCADo-Dach lassen sich Tragwerke für Dächer trotz ihrer Komplexität einfach eingeben und in einem hohen Maß modifizieren. Nahezu alle Dachformen lassen sich im 3D-Gebäudemodell frei und automatisiert konstruieren.

Das ViCADo-Dach bietet eine automatische Geometrieermittlung. Ein pro Dachseite und Raum definierbarer Schichtaufbau bietet eine hohe Detailtiefe der Dachkonstruktion.

Die Hauptdachkonstruktion kann um Dachterrassen, Gaubenkonstruktionen und Dachflächenfenster mit entsprechenden Wechsellern erweitert werden. Zusatzbauteile wie Gesimskästen oder Traufrinnen mit Fallrohren bieten dem Anwender zusätzlichen Gestaltungsspielraum.

Detaillierte Holzlisten zur Massenermittlung können aus der dreidimensionalen Konstruktion ebenso abgeleitet werden wie ein frei definierbares Leistungsverzeichnis.

Dipl.-Ing. Architekt Martin Krull
mb AEC Software GmbH
mb-news@mbaec.de



Aktuelle Angebote

CAD für Architektur
ViCADo.arc **2.499,- EUR**

Architektur-CAD für Entwurf, Visualisierung und Ausführungsplanung

ViCADo-Ausschreibungspaket **2.899,- EUR**

bestehend aus ViCADo.arc und ViCADo.ausschreibung

CAD für Ingenieurbau
ViCADo.ing **3.999,- EUR**

CAD für Positions-, Schal- und Bewehrungspläne

Zusatzmodule
ViCADo.ausschreibung **499,- EUR**

Erstellung von Leistungsverzeichnissen

ViCADo.flucht+rettung **399,- EUR**

Zusatz-Objektkatalog zur Erstellung von Flucht- und Rettungsplänen

ViCADo.pdf **299,- EUR**

Einfügen von PDF-Dateien

ViCADo.solar **499,- EUR**

Planung von Photovoltaik- und Solarthermieanlagen

ViCADo.3d-dxf/dwg **399,- EUR**

Import/Export von DXF- und DWG-Dateien mit 3D-Elementen

ViCADo.ifc **499,- EUR**

Import/Export von IFC-Dateien

ViCADo.enev **399,- EUR**

Zusammenstellungen von Gebäudedaten zur Energiebedarfsberechnung

Es gelten unsere Allgemeinen Geschäftsbedingungen. Änderungen und Irrtümer vorbehalten. Alle Preise zzgl. Versandkosten und MwSt. – Hardlock für Einzelplatzlizenzen je Arbeitsplatz erforderlich (95,- EUR). Folgekosten/Netzwerkbedingungen auf Anfrage. – Stand: Oktober 2015
Unterstütztes Betriebssystem: Windows 10 (64)

Preisliste: www.mbaec.de