

Stefan Schroth M.Sc.

# Eigenwertberechnungen für Stabtragwerke

## Übersicht und Anwendungsbeispiele

Die Lösungen in MicroFe für dynamische, Stabilitäts-, numerische und kinematische Berechnung stehen auch in den Modulen M610, M611, M614 und M615 für EuroSta.holz und M710, M711, M714 und M715 für EuroSta.stahl zur Verfügung. Damit wird die effiziente und praxisnahe Arbeitsweise auch für Stabwerke ermöglicht.

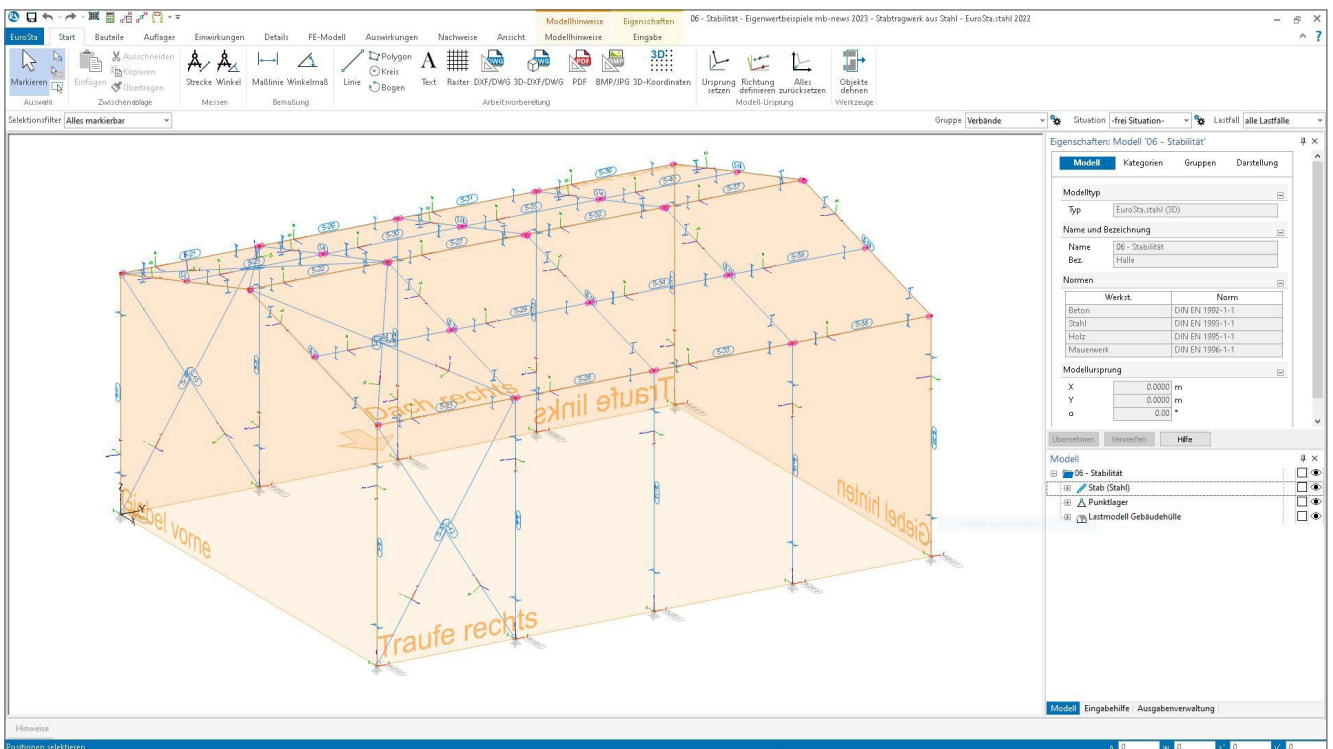


Bild 1. Eine mit Eigenwertberechnung (Stabilitätsberechnung) zu untersuchende Halle in EuroSta

## Grundlagen

Die vorgestellten Probleme werden mit einer Eigenwertberechnung der Steifigkeitsmatrix  $K$  gelöst.

$$(K - \lambda_i B) \vec{x}_i = 0.$$

Die Wahl der Matrix  $B$  und die Interpretation der Ergebnisse  $\lambda_i$  (Eigenwerte) und  $\vec{x}_i$  (Eigenformen) hängen vom betrachteten Aufgabentyp ab:

- **Dynamische Berechnung:**  
 $B = M$  (Massematrix),  $\lambda_i$  (Quadrate der Eigenkreisfrequenzen),  $\vec{x}_i$  (Eigenschwingformen)
- **Stabilitätsberechnung:**  
 $B = K_g$  (Geometrische Steifigkeitsmatrix),  
 $\lambda_i$  (Knicksicherheiten),  $\vec{x}_i$  (Knickformen)

- **Numerische Berechnung:**  
 $B = I$  (Einheitsmatrix),  $\lambda_i$  (kleinster Eigenwert),  
 $\vec{x}_i$  (Steifigkeitsverteilung)
- **Kinematische Berechnung:**  
 $B = I$  (Einheitsmatrix),  $\lambda_i = \lambda_i^* - \lambda_0$  (Nulleigenwerte),  
 $\vec{x}_i$  (Starrkörperbewegungen des Systems)

Im Artikel „Stabilitätsberechnungen, Dynamische und Kinematische Berechnung“ auf den Seiten 17-23 der mb-news 03/2022 [1] ist eine genauere Erläuterung der theoretischen Hintergründe der jeweiligen Aufgaben zu finden.

### Dynamische Berechnung

Mit der dynamischen Berechnung mit M610 und M710 „Dynamik“ wird das Schwingungsverhalten des Systems analysiert. Mit der Untersuchung des Eigenwertproblems mit Steifigkeitsmatrix  $K$  und Massematrix  $M$  werden Eigenfrequenzen und Eigenschwingformen des Systems bestimmt. Diese erlauben grundlegende Schwingungsanalysen durchzuführen. Außerdem stellen sie die Grundlage für die Erdbebenanalyse mit dem Antwortspektrenverfahren dar.

Als Beispiel soll das Schwingungsverhalten einer Außentreppe betrachtet werden (Bild 2). Bei der dynamischen Berechnung in EuroSta.stahl mit M710 ergibt sich als erste Eigenfrequenz 7.26 Hz.

Bild 3 zeigt die erste Eigenschwingform. Mithilfe der Animation kann das Schwingungsverhalten des Modells sehr schön veranschaulicht werden. Die vielseitige Anwendbarkeit der Eigenfrequenzen und Eigenschwingformen macht die dynamische Berechnung zu einem wichtigen Werkzeug in der Tragwerksplanung.

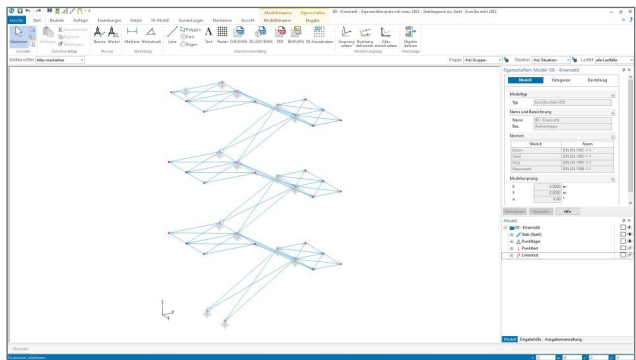


Bild 2. Modell der untersuchten Außentreppe

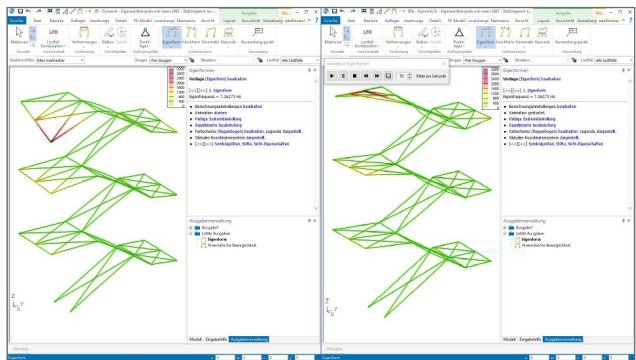


Bild 3. Animation der ersten Eigenschwingform

### Stabilitätsberechnung

Die Stabilitätsberechnung mit M611 und M711 „Systemstabilität“ ermöglicht schnell herauszufinden, ob und wo ein System knickgefährdet ist. Die kleinste Knicksicherheit (erster Eigenwert) gibt Auskunft darüber, ob ein Nachweis nach Theorie II. Ordnung möglich und/oder erforderlich ist.

Für das Eigenwertproblem werden die Steifigkeitsmatrix  $K$  und die geometrische Steifigkeitsmatrix  $K_g$  untersucht. Die Ergebnisse sind die Knicksicherheiten (Eigenwerte) und Knickformen (Eigenformen) des Systems. Die Ermittlung der geometrischen Steifigkeitsmatrix erfolgt lastabhängig, weswegen zuvor Lastkombinationen für die geometrisch nichtlineare Berechnung zu definieren sind.

Wenn die erweiterte Berechnungsoption „Berücksichtigung der stabilisierenden Wirkung bei zugbeanspruchten Elementen“ aktiv ist, werden bei Zugkräften im System bei der Stabilitätsberechnung negative Eigenwerte berechnet. Für die Analyse der Knicksicherheit sind nur die positiven Eigenwerte von Bedeutung. Daher ist darauf zu achten, die Anzahl zu berechnender Eigenwerte so hoch zu wählen, dass genügend positive Eigenwerte zur Verfügung stehen.

Als Beispiel wird die in Bild 1 dargestellte einfache Hallenkonstruktion in EuroSta.stahl 3D betrachtet. Die Stabilitätsberechnung wird in M711 unter Ausschluss von Zug- bzw. Druckkräften durchgeführt. Die erste Knicksicherheit ergibt sich zu 2.29 (Bild 4). Da der Wert größer als eins ist, ist eine Berechnung mit Theorie II. Ordnung möglich. Diese ist nach EC 3-1-1, 5.2 (3) auch erforderlich, da der Wert kleiner als zehn ist.

Die erste und zweite Knickform (Bild 4 und 5) zeigen an, dass die vordersten Stäbe der Halle am meisten knickgefährdet sind. Die Stabilitätsberechnung der Knicksicherheiten und Knickformen ist damit ein wichtiges Hilfsmittel in der Analyse von Stabwerken.

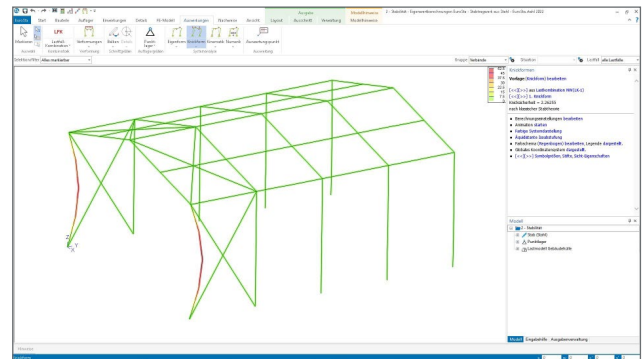


Bild 4. Erste Knickform einer Halle in EuroSta.stahl

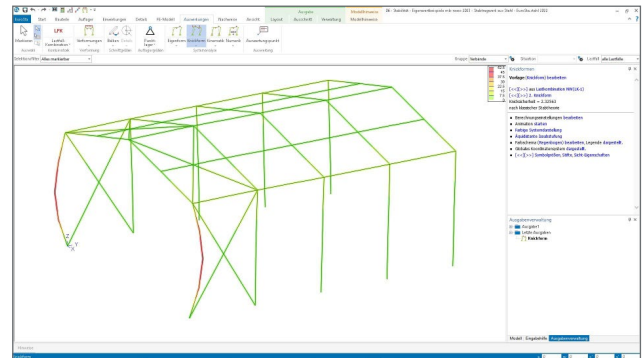


Bild 5. Zweite Knickform

## Numerische Berechnung

Die numerische Berechnung mit M614 und M714 „Numerik-Test“ ist eine hilfreiche Methode, um potenzielle Fehler aufgrund großer Steifigkeitsdifferenzen sichtbar zu machen. Die ausgegebene Stellengenauigkeit gibt einen Hinweis darauf, ob das System anfällig für numerische Fehler ist. Die Eigenformen zeigen an, wo die Steifigkeit in einem solchen Fall zu erhöhen ist.

In Bild 6 wird links das zu untersuchende Modell dargestellt. Es handelt sich um einen Mast, dessen äußerer Rahmen aus Holz besteht und von Stahlverbänden stabilisiert wird. Bei der Modellierung wurde ein potenzieller Eingabefehler simuliert: Durch eine deutliche Verkleinerung der Querschnitte einiger Holzstäbe wurde deren Steifigkeit verringert.

Das Ergebnis der numerischen Berechnung in M614 (Bild 6 rechts) zeigt eine Stellengenauigkeit von 3, was auf große Steifigkeitsunterschiede im Modell hinweist (die Steifigkeitsmatrix  $K$  ist fast singulär). Dies motiviert die Kontrolle der eingegebenen Bauteile.

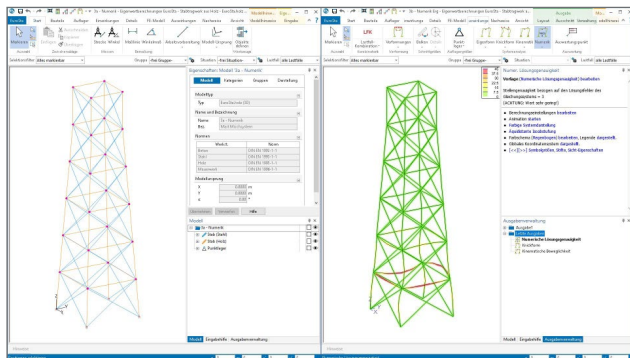


Bild 6. Zu untersuchender Mast in EuroSta.holz und Ergebnis der numerischen Berechnung

## Kinematische Berechnung

Die kinematische Berechnung mit M615 und M715 „Kinematik-Test“ ist ein sehr nützliches Werkzeug zur Ermittlung der Ursachen von Beweglichkeiten. Immer wenn eine Starrkörperbewegung vorliegt, ist die Steifigkeitsmatrix singulär und es liegt ein Eigenwert mit Wert null vor. Die sogenannte Spektralverschiebung verändert die Steifigkeitsmatrix und Eigenwerte des Systems, ohne dabei die Eigenformen zu verändern. Da diese die Steifigkeitsverteilung des Systems darstellen, wird somit ermöglicht, die Beweglichkeiten sichtbar zu machen.

Als Beispiel wird nochmals das Modell der Halle betrachtet (Bild 1). Ein fehlerhaft (zu kurz) eingegebener Stab im hinteren Bereich der Halle führt zu einem beweglichen Modell, so dass die statische Berechnung nicht möglich ist.

Die kinematische Berechnung wird in M715 durchgeführt. Das Ergebnis zeigt an, dass eine Starrkörperverschiebung vorliegt. Die erste Spektralform zeigt die Steifigkeitsverteilung im System an, und macht damit Beweglichkeiten und Starrkörperbewegungen sichtbar. Mit der Animation kann dies noch deutlicher dargestellt werden (Bild 7).

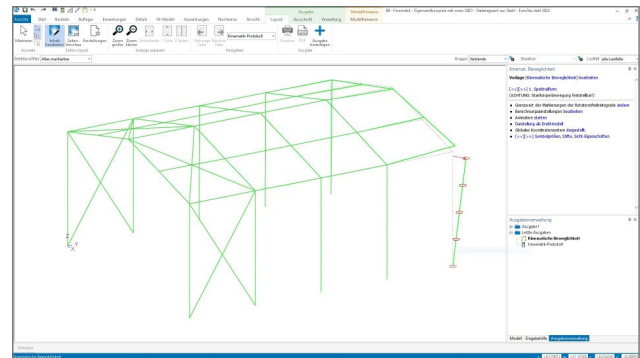


Bild 7. Anzeige der Beweglichkeit der Halle

Die kinematische Berechnung stellt eine effektive Methode dar, um Beweglichkeiten zu finden. Außerdem empfiehlt es sich, die kinematische Berechnung als Möglichkeit zur einfachen Kontrolle der Eingabe anzuwenden.

Stefan Schroth M.Sc.  
mb AEC Software GmbH  
mb-news@mbaec.de

## Literatur

- [1] S. Schroth: Stabilitätsberechnungen, Dynamische und Kinematische Berechnung. mb-news Nr. 3/2022.

## Preise und Angebote

### EuroSta.holz

#### M610 Dynamik

Weitere Informationen unter  
<https://www.mbaec.de/modul/M610>

#### M611 Systemstabilität

Weitere Informationen unter  
<https://www.mbaec.de/modul/M611>

#### M614 Numerik-Test

Weitere Informationen unter  
<https://www.mbaec.de/modul/M614>

#### M615 Kinematik-Test

Weitere Informationen unter  
<https://www.mbaec.de/modul/M615>

### EuroSta.stahl

#### M710 Dynamik

Weitere Informationen unter  
<https://www.mbaec.de/modul/M710>

#### M711 Systemstabilität

Weitere Informationen unter  
<https://www.mbaec.de/modul/M711>

#### M714 Numerik-Test

Weitere Informationen unter  
<https://www.mbaec.de/modul/M714>

#### M715 Kinematik-Test

Weitere Informationen unter  
<https://www.mbaec.de/modul/M715>

Es gelten unsere Allgemeinen Geschäftsbedingungen. Änderungen und Irrtümer vorbehalten. Alle Preise zzgl. Versandkosten und MwSt. – Hardlock für Einzelplatzlizenz je Arbeitsplatz erforderlich (95,- EUR). Folgelizenz-/Netzwerkbedingungen auf Anfrage. – Stand: Mai 2022

Unterstütztes Betriebssystem: Windows 10 (64)

Preisliste: [www.mbaec.de](http://www.mbaec.de)